

Lyftredskap

IDEMA HANDLING SYSTEM





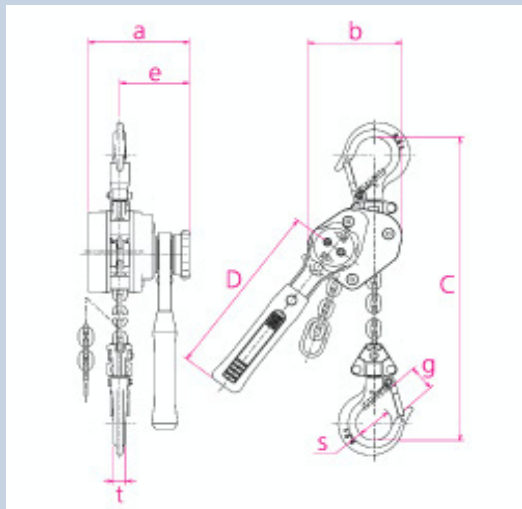
Spaklyftblock Mini

7311. **CondorLift**

Typ CLLM Mini

Det ultralätta Mini spaklyftblocket i Premium klass!
Bär mer än 150 gånger sin egen vikt (standard utförande)

- * Greppvänlig med formskön design
- * Utvidgat användnings område tack vare den stora öppningen i kroken.
- * Lätt användlig/enkelt handhavande tack vare den låga kraft ansträngningen vid lyft.
- * Litet slitage på verktygen tack vare det fullständiga skyddet runt mekaniken



NYHET!



WLL	Typ	Lyfthöjd	Dragkraft vid maxlast i N	Antal parter	Mått angivelser i mm								Egenvikt i kg	Art nr	Pris/st	Pris extra m lyfthöjd
					a	b	C	D	e	g	s	t				
250	CLLM003	1	200	1	88	73,5	205	150	62	23,5	32	11	2,6	7311.CL.LM025	1 535 kr	138 kr
500	CLLM005	1,2	310	1	100	93	246	180	68	29,0	35,5	12	2,6	7311.CL.LM05	1 766 kr	141 kr

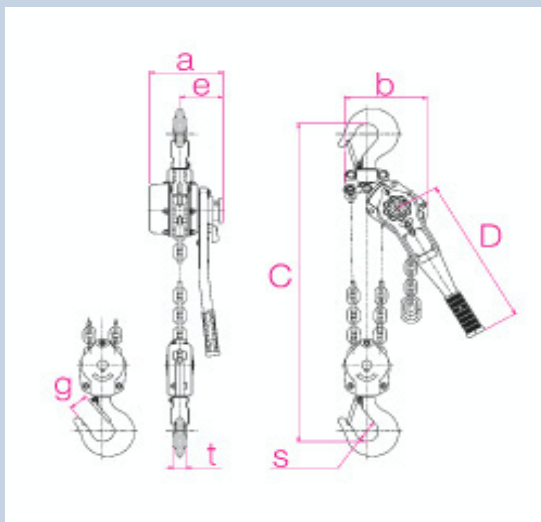
Spaklyftblock

7311. **CondorLift**

Typ CLLH

Det kompakta och smidiga spaklyftblocket inom Premium klass!
Anpassat för krävande användnings områden och "tuff" miljö.

- * Mycket hållbart "hus" av slitstarkt stål
- * Optimal lastkrok med förbättrat utförande och förstärkt material
- * Två asbestfria bromsbelägg och två broms anordningar ger högsta säkerhet.
- * Enkel justering med friväxel på kätting
- * Stort kunnande på reservdelar och underhåll



NYHET!



WLL	Typ	Lyfthöjd	Dragkraft vid maxlast i N	Antal parter	Mått angivelser i mm								Egenvikt i kg	Art nr	Pris/st	Pris extra m
					a	b	C	D	e	g	s	t				
800	CLLH008	1,5	284	1	144	119	280	245	97	23,5	35,5	14	5,7	7311.CL.LH08	2 761 kr	108 kr
1000	CLLH010	1,5	353	1	144	119	300	245	97	29	42,5	15	5,9	7311.CL.LH10	3 183 kr	108 kr
1600	CLLH016	1,5	333	1	159	126	335	265	100	32	42,5	19	8	7311.CL.LH16	3 614 kr	174 kr
2500	CLLH025	1,5	363	1	173	150	375	265	102	36,5	47	21	11,2	7311.CL.LH25	3 995 kr	199 kr
3200	CLLH032	1,5	363	1	190	159	395	415	112	39	50	24,5	15	7311.CL.LH32	4 889 kr	248 kr
6300	CLLH063	1,5	372	2	190	217	540	415	112	50	60	34	26	7311.CL.LH63	8 300 kr	497 kr
9000	CLLH090	1,5	382	3	190	204	680	415	112	72,5	85	41,5	40	7311.CL.LH90	13 765 kr	745 kr



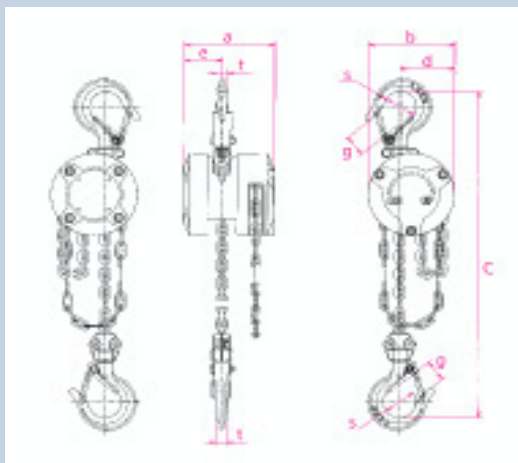
Snabblyft block Mini

7311. **CondorLift**

Typ CLCM Mini

Det ultra lätta Mini snabblyftblocket i Premium klass!
Bär 100 gånger sin egen vikt (i standard utförande).

- * Väl genomtänkt välutvecklad aluminium kåpa
- * Utvidgat användnings område tack vare den stora öppningen i kroken.
- * Förhöjd säkerhet tack vare överlastskyddet ger högsta säkerhet.
- * Stort kunnande på reservdelar och underhåll



NYHET!



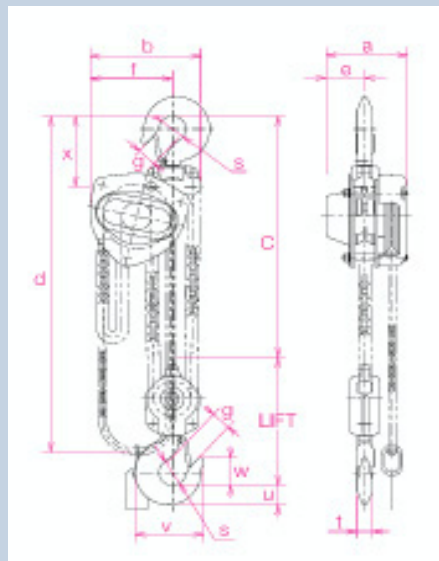
WLL	Typ	Lyfthöjd	Dragkraft vid maxlast i N	Antal parter	Mått angivelser i mm								Egenvikt i kg	Art nr	Pris/st	Pris extra m lyfthöjd	Pris extra m handkätting
					a	b	C	D	e	g	s	t					
250	CLCM003	2,5	147	1	88	84	217	53	37	21,0	32	11	2,4	7311.CL.CM025	2 826 kr	138 kr	91 kr

7311. **CondorLift**

Typ CLCB

Det kompakta och smidiga snabbyftblocket inom Premium klassen!
Anpassat för krävande användningsområden och "tuff" miljö.

- * Robust och slagtålig kåpa, dubbelt inkapslat mot damm och fuktighet.
- * Högsta säkerhet tack vare asbestfria mekaniska bromsar och dubbla spärrhakefjädrar.
- * Minimal kraftförbrukning och högeffektiv mekanik tack vare nållager.
- * Precisions utväxling med lång livslängd



NYHET!



WLL	Typ	Lyfthöjd	Antal	Dragkraft vid full last i N	Antal meter handkätting för att lyfta 1 meter	Egenvikt	Art nr	Pris/st
500	CLCB005	2,5	1	235	25	10	7311.CL.CB05	2 330 kr
1000	CLCB010	2,5	1	284	43	11,5	7311.CL.CB10	2 711 kr
1500	CLCB015	2,5	1	343	57	14,5	7311.CL.CB15	3 241 kr
2000	CLCB020	3	1	353	70	20	7311.CL.CB20	4 226 kr
2500	CLCB025	3	1	323	99	27	7311.CL.CB25	4 963 kr
3000	CLCB030	3	2	353	114	24	7311.CL.CB30	5 353 kr
5000	CLCB050	3	2	333	198	41	7311.CL.CB50	8 230 kr
7500	CLCB075	3,5	3	343	297	63	7311.CL.CB75	11 114 kr
10000	CLCB100	3,5	4	353	396	83	7311.CL.CB100	15 951 kr

Pris extra m lyfthöjd
132 kr
166 kr
182 kr
202 kr
282 kr
364 kr
563 kr
845 kr
1 126 kr

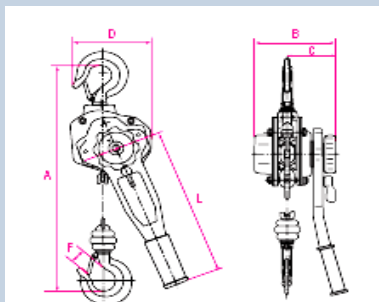
WLL	Typ	Måttangivelser i mm												
		C	a	b	d	e	f	g	s	t	u	v	w	x
500	CLCB005	285	158	161	2500	69	99	27	35,5	12,1	17	77	35	89
1000	CLCB010	295	162	161	2500	71	99	29	42,5	16	21,8	93	41	101
1500	CLCB015	350	171	182	2500	78	112	34	47,5	19,5	26,5	106	47	119
2000	CLCB020	375	182	202	3000	87	125	36	50	21,8	30	116	49	124
2500	CLCB025	420	192	233	3000	91	143	40	53	24,3	33,5	126	53	136
3000	CLCB030	510	171	235	3100	78	162	42,5	56	27,2	37,5	138	57	148
5000	CLCB050	600	192	282	3600	91	194	46,5	63	34,5	47,5	161	67,5	172
7500	CLCB075	770	192	373	4200	91	253	72,5	85	47,5	63	231	97,5	275
10000	CLCB100	760	192	438	4200	111	308	72,5	85	47,5	63	231	97,5	295

Pris extra m handkätting
24 kr

Lyftblock

Spaklyftblock

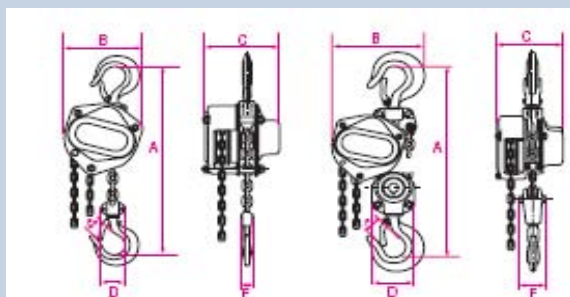
Typ RZ



WLL	Lyfthöjd	Antal parter	Mått angivelser i mm							Egenvikt i kg	Art nr	Pris/st	Pris extra m
			A	B	C	D	E	F	L				
250 kg	1,5 m	1	242	97	75	60	22	26	160	2,7	7311.50.02	860 kr	110 kr
500 kg	1,5 m	1	300	110	85	75	25	30	305	4,7	7311.50.05	1 135 kr	118 kr
750 kg	1,5 m	1	320	156	94	132	38	26	280	5,8	7311.50.07	1 426 kr	134 kr
1000 kg	1,5 m	1	320	156	94	132	38	26	280	6,7	7311.50.10	1 695 kr	148 kr
1500 kg	1,5 m	1	360	176	103	162	42	32	410	10,5	7311.50.15	1 927 kr	148 kr
2000 kg	1,5 m	1	365	176	103	162	45	34	410	10,8	7311.50.20	2 117 kr	148 kr
3000 kg	1,5 m	1	470	202	112	185	50	34	410	18	7311.50.30	3 301 kr	175 kr
6000 kg	1,5 m	2	565	202	112	230	65	44	410	38	7311.50.60	5 032 kr	350 kr

Snabblyftblock

Typ FZ



WLL	Lyfthöjd	Antal parter	Mått angivelser i mm							Egenvikt i kg	Art nr	Pris/st	Pris extra m
			A	B	C	D	E	F	L				
250 kg	3 m	1	280	100	105	45	20	26		3,2	7311.40.02	880 kr	110 kr
500 kg	3 m	1	312	130	140	51	33	28		4,2	7311.40.05	1 004 kr	134 kr
1000 kg	3 m	1	360	156	151	60	33	33		6,7	7311.40.10	1 127 kr	134 kr
1500 kg	3 m	1	385	176	151	60	44	38		10,5	7311.40.15	1 329 kr	148 kr
2000 kg	3 m	1	430	223	183	67	58	40		10,8	7311.40.20	1 604 kr	148 kr
3000 kg	3 m	1	490	223	183	106	85	44		18	7311.40.30	2 558 kr	296 kr
6000 kg	3 m	2	675	252	183	133	85	49		38	7311.40.60	5 900 kr	350 kr

LYFTREDSKAP: Spaklyftblock

Spaklyftblock Yale

Typ Handy
Litet och Smidigt



WLL(t)/part	Lyfthöjd(m)	Art.nr	Pris/st
0,25/1	1,5	7311.YH.02	942
0,5/1	1,5	7311.YH.05	1 243

0,25t versionen levereras med bältesväska

Spaklyftblock Yale

Typ UNO



WLL(t)/part	Lyfthöjd(m)	Art.nr	Pris/st
0,75/1	1,5	7311.UO.07	1 598
1,5/1	1,5	7311.UO.15	2 029
3/1	1,5	7311.UO.30	3 111
6/2	1,5	7307.UO.63	5 639

Spaklyftblock Yale

Typ PT
Med eller utan överlastskydd



WLL(t)/part	Lyfthöjd(m)	Art.nr	Pris/st	Ink överlastskydd	Pris/st
0,8/1	1,5	7307.00.08	2 802	7307.01.08	3 187
1,6/1	1,5	7307.00.16	3 561	7307.01.16	4 193
3,2/1	1,5	7307.00.32	5 151	7307.01.32	5 445
6,3/2	1,5	7307.00.63	7 635	7307.01.63	8 412

Spaklyftblock Yale

Typ D85 med kätting
Typ C85 med kedja
För extrem användning



WLL(t)/part	Lyfthöjd(m)	Art.nr	Pris/st
-------------	-------------	--------	---------

D85

0,75/1	1,5	7301.D0.07	3 913
1,5/1	1,5	7301.D0.15	5 446
3/1	1,5	7301.D0.30	7 209
6/2	1,5	7301.D0.60	11 874
10/3	1,5	7301.D1.00	22 467

C85

0,75/1	1,5	7301.C0.07	3 749
1,5/1	1,5	7301.C0.15	5 108
3/1	1,5	7301.C0.30	6 573
6/2	1,5	7301.C0.60	9 908
10/3	1,5	7301.C1.00	18 660

Spaklyftblock Yale

Typ AL



WLL(t)/part	Lyfthöjd(m)	Art.nr	Pris/st
0,75/1	1,5	7301.AL.08	3 388
1/1	1,5	7301.AL.10	3 762
1,5/1	1,5	7301.AL.15	4 556
3/1	1,5	7301.AL.30	6 145



LYFTREDSKAP:

Snabblyftsblock Yale

Typ VS Plus



WLL(t)/part	Lyfthöjd(m)	Art.nr	Pris/st
0,5/1	3	7201.00.05	1 324
1/1	3	7201.00.10	1 491
2/1	3	7201.10.20	2 473
2/2	3	7201.00.20	2 344
3/1	3	7201.10.30	3 721
3/2	3	7201.00.30	3 105
5/2	3	7201.00.50	4 954
8/4	3	7201.00.80	9 100
10/4	3	7201.01.00	9 100
15/8	3	7201.01.50	26 525
20/8	3	7201.02.00	26 525

Snabblyftsblock Yale

Typ Yalelift 360

Kan arbetas med från samtliga vinklar



WLL(t)/part	Lyfthöjd(m)	Art.nr	Pris/st
0,5/1	3	7201.YL.05	1 514
1/1	3	7201.YL.10	1 712
2/1	3	7201.YL.20	2 838
3/1	3	7201.YL.30	4 109
5/2	3	7201.YL.50	5 479

Snabblyftsblock Yale

Typ Yalelift Towerlift ES

Rostskyddad med förzinkad

lyftkätting och rostfri handkätting

Kan arbetas med från samtliga vinklar



WLL(t)/part	Lyfthöjd(m)	Art.nr	Pris/st
0,5/1	3	7201.YT.05	Offert
1/1	3	7201.YT.10	Offert
2/1	3	7201.YT.20	Offert
3/1	3	7201.YT.30	Offert

Finns även i 5 ton/2partig och 10 ton/3 partig mot förfrågan

Snabblyftsblock Yale

Typ ITP/ITG

ITP med inbyggd åkvagn

ITG med inbyggd kättingdriven åkvagn

Kan arbetas med från samtliga vinklar

Standard lyfthöjd 3 meter



WLL(t)/part	Balkbredd (mm)	Art.nr	Pris/st
-------------	----------------	--------	---------

ITP

0,5/1	50-180	7202.PA.05	4 160
0,5/1	180-300	7202.PB.05	5 083
1/1	50-180	7202.PA.10	4 707
1/1	180-300	7202.PB.10	5 834
2/1	58-180	7202.PA.20	6 513
2/1	180-300	7202.PB.20	7 599
3/1	74-180	7202.PA.30	9 415
3/1	180-300	7202.PB.30	10 277
5/2	98-180	7202.PA.50	14 133
5/2	180-300	7202.PB.50	15 096

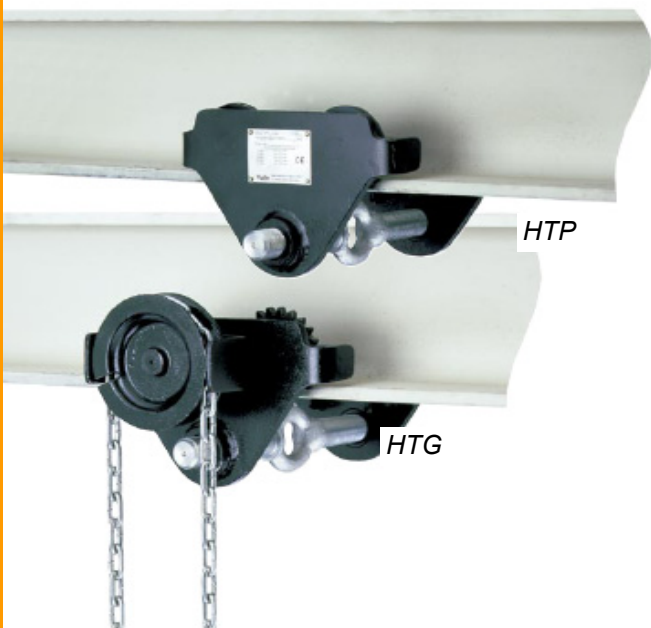
ITG

0,5/1	50-180	7202.GA.05	5 448
0,5/1	180-300	7202.GB.05	6 300
1/1	50-180	7202.GA.10	6 199
1/1	180-300	7202.GB.10	7 315
2/1	58-180	7202.GA.20	7 913
2/1	180-300	7202.GB.20	9 263
3/1	74-180	7202.GA.30	10 582
3/1	180-300	7202.GB.30	12 144
5/2	98-180	7202.GA.50	15 614
5/2	180-300	7202.GB.50	17 176

Kan även levereras i rostskyddad CR-utförande. ITP upp till 2 ton och ITG upp till 5 ton



LYFTREDSKAP: Blockvagnar



Blockvagn ställbar

Yale typ HTP
Manuell åkvagn
Max balkprofilutning 14%



Kapacitet (t)	Balkbredd (mm)	Art.nr	Pris/st
0,5	50-220	7213.A0.05	884
0,5	160-300	7213.B0.05	1 023
1	50-220	7213.A0.10	1 265
1	160-300	7213.B0.10	1 404
2	66-220	7213.A0.20	1 683
2	160-300	7213.B0.20	1 916
3	74-220	7213.A0.30	2 734
3	160-300	7213.B0.30	3 088
5	90-220	7213.A0.50	3 906
5	180-300	7213.B0.30	4 799

Blockvagn

Yale typ HTG
Kättingdriven åkvagn
Max balkprofilutning 14%



Kapacitet (t)	Balkbredd (mm)	Art.nr	Pris/st
0,5	50-220	7214.A0.05	1 628
0,5	160-300	7214.B0.05	1 860
1	50-220	7214.A0.10	2 093
1	160-300	7214.B0.10	2 316
2	66-220	7214.A0.20	2 604
2	160-300	7214.B0.20	2 837
3	74-220	7214.A0.30	3 515
3	160-300	7214.B0.30	3 980
5	90-220	7214.A0.50	4 929
5	180-300	7214.B0.30	5 208
10	125-310	7214.A1.00	Offert
20	125-310	7214.A2.00	Offert

HTG kan levereras med rost- och syremotständig handkätting mot förfrågan

Ställbar balkklo Yale

Typ YC



Kapacitet (t)	Balkbredd (mm)	Art.nr	Pris/st
1	75-230	7216.Y0.10	609
2	75-230	7216.Y0.20	769
3	80-320	7216.Y0.30	955
5	90-310	7216.Y0.50	1 184
10	90-320	7216.Y1.00	1 945

Ställbar blockvagn Yale

Typ CTP



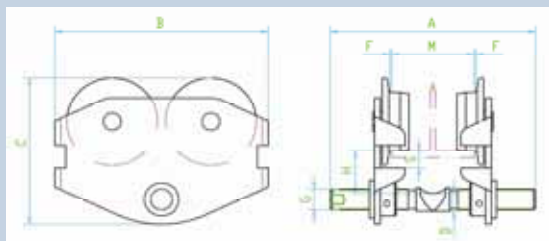
Kapacitet (t)	Balkbredd (mm)	Art.nr	Pris/st
1	60-150	7215.YA.10	1 471
2	75-200	7215.YA.20	2 242
2	200-300	7215.YB.20	2 496
3	75-200	7215.YA.30	3 693
3	200-320	7215.YB.30	4 078





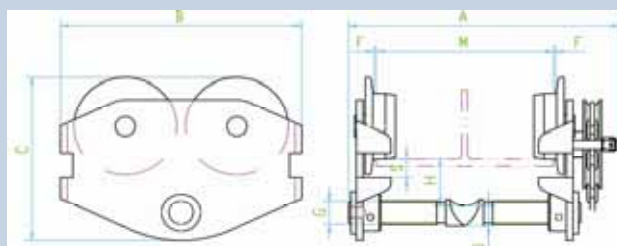
Blockvagnar

Blockvagn manuell Typ CSPT



WLL kg	Model	M Balkbredd	A	F	D	S	H	G ø	B	C	Egen vikt	Art. nr	Pris/st
500	CSPT 500 A	46-160	208	1,5 - 3	19	21,5	48	22	216	154	5,6	7270.A0.05	726 kr
500	CSPT 500 B	161-280	328	1,5 - 3	19	21,5	48	22	216	154	6,6	7270.B0.05	895 kr
1000	CSPT 1000 A	50-160	212	1,5 - 3	24	21	52	30	264	176	9,5	7270.A0.10	935 kr
1000	CSPT 1000 B	161-280	332	1,5 - 3	24	21	52	30	264	176	10,5	7270.B0.10	1 250 kr
2000	CSPT 2000 A	64-180	248	24	32	30	68	36	345	232	20,5	7270.A0.20	1 574 kr
2000	CSPT 2000 B	181-300	368	24	32	30	68	36	345	232	22,5	7270.B0.20	1 786 kr
3000	CSPT 3000 A	74-180	262	28	35	38	85	42	384	272	31,5	7270.A0.30	2 540 kr
3000	CSPT 3000 B	181-300	382	28	35	38	85	42	384	272	34	7270.B0.30	2 957 kr
5000	CSPT 5000 A	82-180	270	34	42	49	108	48	463	322	56	7270.A0.50	3 949 kr
5000	CSPT 5000 B	181-300	390	34	42	49	108	48	463	322	58,5	7270.B0.50	4 401 kr

Blockvagn kättingdriven Typ CSGT



WLL kg	Model	M Balkbredd	A	F	D	S	H	G ø	B	C	Egen vikt	Art. nr	Pris/st
500	CSGT 500 A	46-160	M+98	1,5 - 3	19	21,5	48	22	216	154	9,5	7275.A0.05	1 191 kr
500	CSGT 500 B	161-280	M+98	1,5 - 3	19	21,5	48	22	216	154	10,5	7275.B0.05	1 342 kr
1000	CSGT 1000 A	50-160	M+102	1,5 - 3	24	21	52	30	264	176	13,5	7275.A0.10	1 444 kr
1000	CSGT 1000 B	161-280	M+102	1,5 - 3	24	21	52	30	264	176	14,5	7275.B0.10	1 588 kr
2000	CSGT 2000 A	64-180	M+118	24	32	30	68	36	345	232	24,5	7275.A0.20	2 087 kr
2000	CSGT 2000 B	181-300	M+118	24	32	30	68	36	345	232	26,5	7275.B0.20	2 300 kr
3000	CSGT 3000 A	74-180	M+135	28	35	38	85	42	384	272	35,5	7275.A0.30	3 142 kr
3000	CSGT 3000 B	181-300	M+135	28	35	38	85	42	384	272	38	7275.B0.30	3 450 kr
5000	CSGT 5000 A	82-180	M+145	34	42	49	108	48	463	322	60	7275.A0.50	4 850 kr
5000	CSGT 5000 B	181-300	M+145	34	42	49	108	48	463	322	62,5	7275.B0.50	4 921 kr

LYFTREDSKAP: Kättingtelrar

ABUS elektriska kättingtelrar

ABUS stationära elektriska kättingtelrar finns från 80 kg upp till 4,0 ton i robust utförande och av hög kvalitet. Standard är två lyfthastigheter, från 3 m/min upp till 20 m/min beroende på lyftkapacitet. Leverans sker med manöverdon och manöverkabel inkluderat. Manöverdonen är ergonomiskt utformade för att passa handen och underlätta användandet.



ABUS telferradio Mini RC För M2/GM4/GM6/GM8 (extrautrustning)

ABUS elektriska kättingtelfer (230V)

Typ GMC (230 V)

100 och 200 kg

Steglös lyfthastighet upp till 12 m/min (100 kg) och upp till 6 m/min (200 kg)

Levereras med manöverdon och manöverkabel

Isoleringsklass motor: F



Typ	Max last (kg)	Maskin-grupp	Lyfthastig. (m/min)	Antal parter	Lyft höjd (m)	Motor kW	Vikt Vid 3 m. lyfthöjd (kg)	Art.nr	Pris/st
GMC 100.12	100	1 Am	0,7-12	1	t	0,425	10	9020.30.01	Offert
GMC 200.6	200	1 Am	0,3-6	1	3/6/10	0,425	11	9020.30.02	Offert

ABUS elektriska kättingteltrar

Typ GM2 / GM4 / GM6 / GM8 (400V)

80 kg upp till 4,0 ton

2 lyfthastigheter standard, (3 m/min upp till 20 m/min beroende på lyft)

Levereras med manöverdon och manöverkabel

Isoleringsklass motor: F



Typ	Max last (kg)	Maskin-grupp	Lyfthastig. (m/min)	Antal parter	Lyft höjd (m)	Motor kW	Vikt Vid 3 m. lyft-höjd (kg)	Art.nr	Pris/st
GM2 80.6	80	4m/M7	1,5/6	1	3,7x12	0,09/0,35	22	9020.A0.08	Offert
GM2 80.20	80	3m/M6	5/20	1	3,7x12	0,09/0,35	22	9020.B0.08	Offert
GM2 125.6	125	4m/M7	1,5/6	1	3,7x12	0,09/0,35	22	9020.A0.12	Offert
GM2 125.16	125	2m/M5	4/16	1	3,7x12	0,09/0,35	22	9020.B0.12	Offert
GM2 250.6	250	3m/M6	1,5/6	1	3,7x12	0,09/0,35	22	9020.A0.25	Offert
GM4 250.8	250	4m/M7	2/8	1	5,0x14,3	0,22/0,9	34,5	9020.B0.25	Offert
GM4 250.20	250	2m/M5	5/20	1	5,0x14,3	0,22/0,9	34,5	9020.C0.25	Offert
GM2 500.4	500	2m/M5	1/4	2	3,7x12	0,09/0,35	24,5	9020.A0.50	Offert
GM4 500.8	500	2m/M5	2/8	1	5,0x14,3	0,22/0,9	34,5	9020.B0.50	Offert
GM4 500.10	500	2m/M5	2,5/10	2	5,0x14,3	0,22/0,9	38	9020.C0.50	Offert
GM4 1000.4	1000	2m/M5	1/4	2	5,0x14,3	0,22/0,9	38	9020.A1.00	Offert
GM6 1000.10	1000	2m/M5	2,5/10	1	7,0x21	0,4/1,7	58	9020.B1.00	Offert
GM8 1000.8	1000	3m/M6	2/8	1	9,6x30	0,33/2	92,5	9020.C1.00	Offert
GM6 1600.6	1600	2m/M5	1,5/6	2	7,0x21	0,4/1,7	64	9020.A1.60	Offert
GM8 1600.8	1600	3m/M6	1,3/8	1	9,6x30	0,4/2,5	92,5	9020.B1.60	Offert
GM6 2000.5	2000	2m/M5	1,3/5	2	7,0x21	0,4/1,7	64	9020.A2.00	Offert
GM8 2000.8	2000	1Am/M4	1,3/8	1	9,6x30	0,5/3	92,5	9020.B2.00	Offert
GM8 2500.6	2500	2m/M5	1/6	1	9,6x30	0,5/3	92,5	9020.A2.50	Offert
GM8 3200.5	3200	1Am/M4	0,8/5	2	9,6x30	0,5/3	101	9020.A3.20	Offert
GM8 4000.4	4000	1Am/M4	0,7/4	2	9,6x30	0,5/3	101	9020.A4.00	Offert

Exempel på extrautrustning

- Aluminiumlåda för GMC (se bild)
- Manuellt handdrivet åkverk typ HF
- Elektriskt drivet åkverk typ EF
- ABUS radiosändare för telfer typ Mini-RC
- Manöverspänning 48V
- Drifttidsmätare
- Frekvensstyrning ABUliner
- Lyftgränsbrytare
- Extrautgång på telfern



LYFTREDSKAP: Kättingtelfrar

Elektrisk kättingtelfer

GIS Kättingtelfer typ GCH
 Schweizisk kvalitet
 Lång livslängd och underhållsvänlig
 Maximal säkerhet
 Ställ enkelt in önskad lyftkapacitet
 Levereras med lågvolt handkontroll (42 V)
 Finns även 230V upp till 4 ton
 Lyftkapacitet från 40 kg upp till 5000 kg



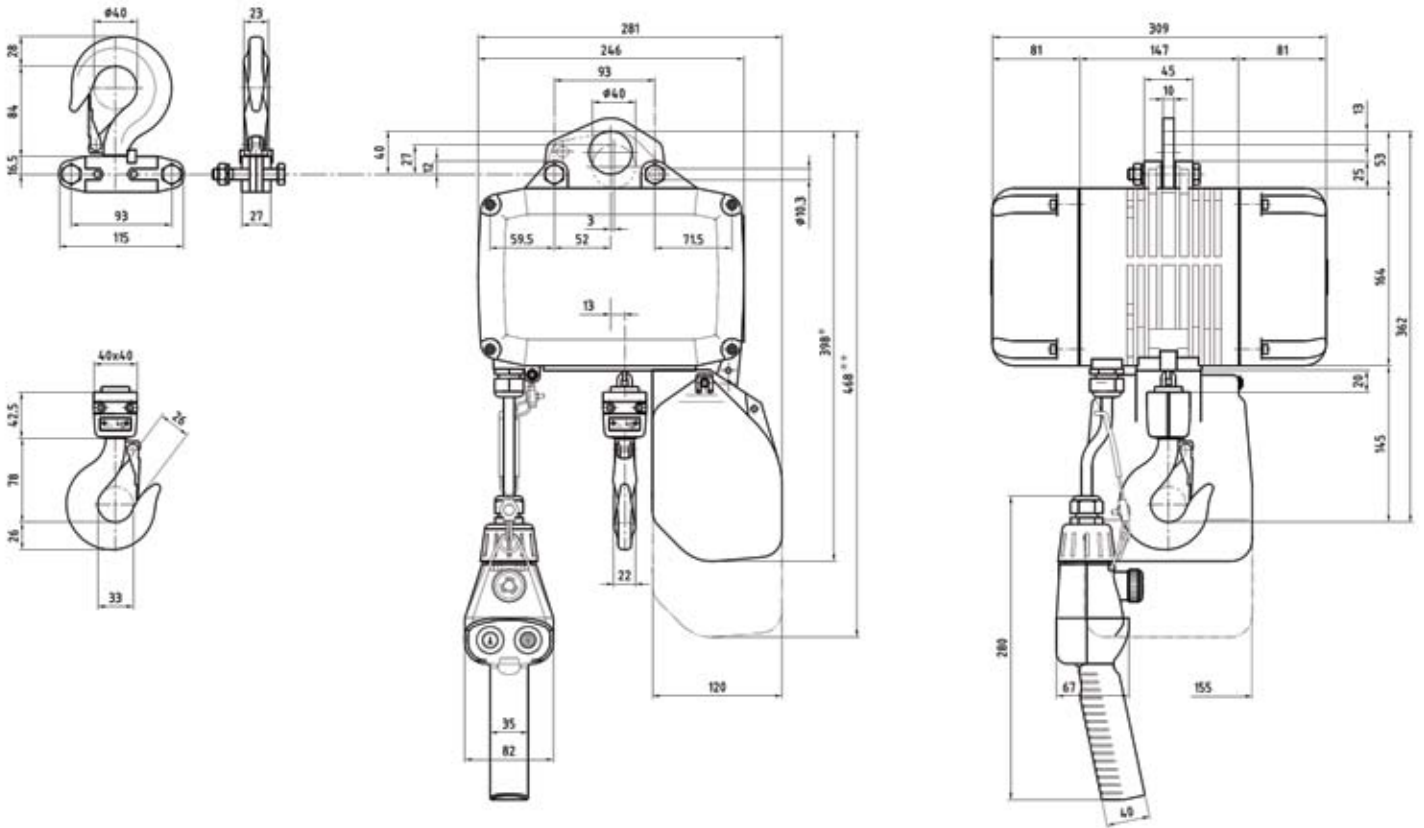
Elektrisk kättingtelfer

Skydd DIN 40050: IP55
 Isoleringsklass: F
 Säkring: 10A
 Lastkrok: DIN 15401

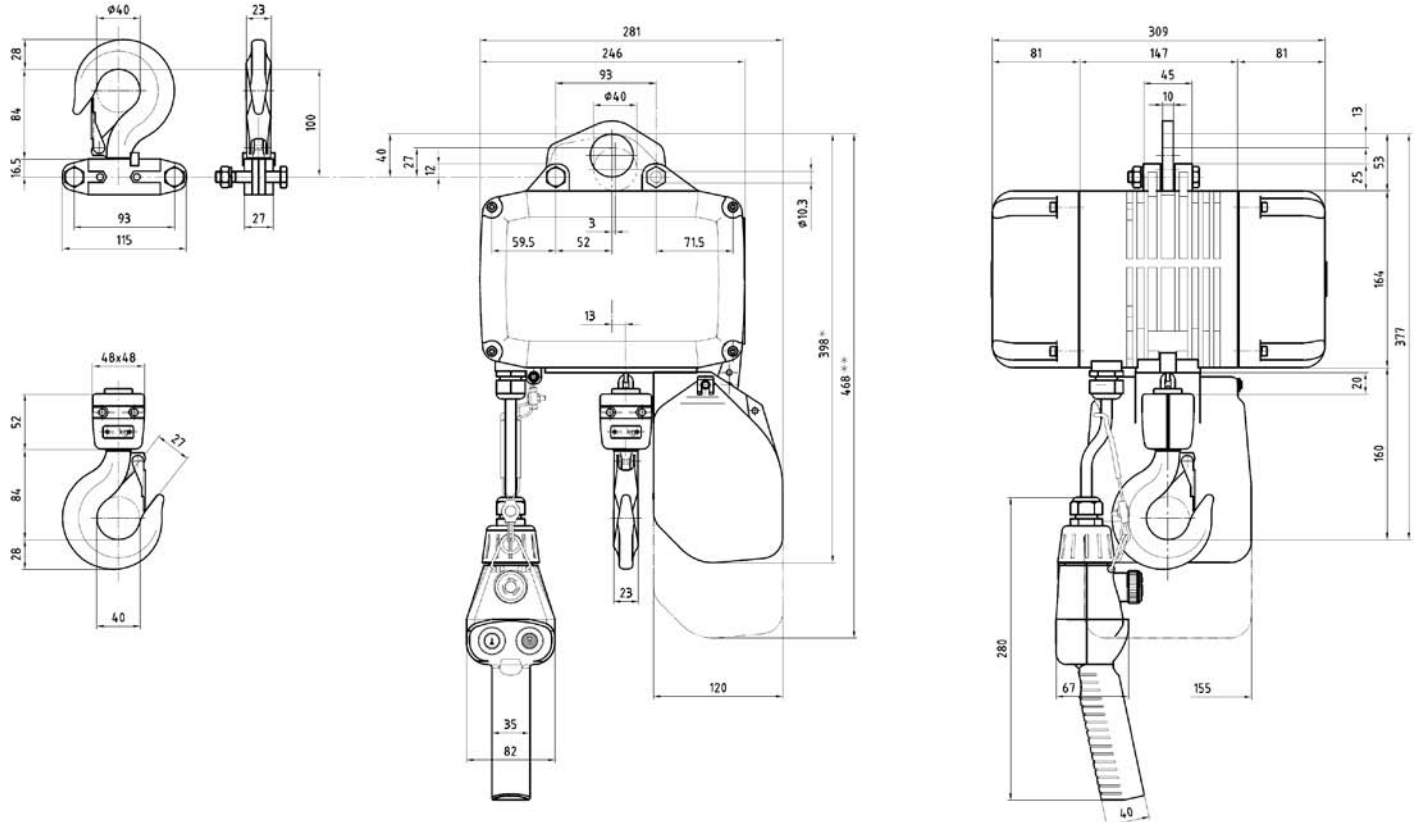
Typ	Max last enl FEM (kg)					Lyfthastig m/min	Kätting Diam x L (mm)	Vikt vid 3m lyfthöjd (kg)	Art.nr	Pris/st
	1Bm M3	1Am M4	2m M5	3m M6	4m M7					
GCH 250/1N	250	200	160	125	100	8	4x12,3	19	9060.A0.25	Offert
GCH 250/1NF	250	200	160	125	100	8/2	4x12,3	22	9060.B0.25	Offert
GCH 250/1SF	160	125	100	80	60	12,5/3	4x12,3	22	9060.C0.25	Offert
GCH 250/1HF	100	80	60	50	40	20/5	4x12,3	22	9060.D0.25	Offert
GCH 250/2N	500	400	320	250	200	4	4x12,3	22,5	9060.E0.25	Offert
GCH 250/2NF	500	400	320	250	200	4/1	4x12,3	23	9060.F0.25	Offert
GCH 250/2SF	320	250	200	160	125	6,3/1,5	4x12,3	23	9060.G0.25	Offert
GCH 500/1N	500	400	320	250	200	8	5x15,3	20	9060.A0.50	Offert
GCH 500/1NF	500	400	320	250	200	8/2	5x15,3	22,5	9060.B0.50	Offert
GCH 500/1SF	320	250	200	160	125	12,5/3	5x15,3	22,5	9060.C0.50	Offert
GCH 500/1HF	200	160	125	100	80	20,5	5x15,3	22,5	9060.D0.50	Offert
GCH 500/2N	1000	800	630	500	400	4	5x15,3	22,5	9060.E0.50	Offert
GCH 500/2NF	1000	800	630	500	400	4/1	5x15,3	25	9060.F0.50	Offert
GCH 500/2SF	630	500	400	320	250	6,3/1,5	5x15,3	25	9060.G0.50	Offert

Kättingtelfer GCH finns med lyftkapacitet upp till 5 ton

GCH 250 (mm)



GCH 500 (mm)



LYFTREDSKAP: Kättingteltrar

Trycklufts Kättingtelfer PROFI

Typ Mini

Arbetstemperatur -20° - +50°

Luftryck 6 bar

Typ	Max last (t)	Lyfthastig. (m/min)	Antal parter	Kätting Diam.xL (mm)	Motor kW	Vikt Vid 3 m. lyft-höjd (kg)	Art.nr	Pris/st
Mini 125	0,125	15	1	4x12	0,4	9,5	7874.00.01	16 271,00
Mini 250	0,25	8	1	4x12	0,4	10,5	7874.00.02	17 854,00
Mini 500	0,5	10	1	7x21	1,0	21	7874.00.05	21 976,00
Mini 1000	0,98	5	1	7x21	1,0	23	7874.00.10	23 371,00



Trycklufts Kättingtelfer PROFI

Typ TI

Arbetstemperatur -20° - +70°

Luftryck 6 bar

Finns upp till WLL 100t

Typ	Max last (t)	Lyfthastig. (m/min)	Antal parter	Kätting Diam.xL (mm)	Motor kW	Vikt Vid 3 m. lyft-höjd (kg)	Art.nr	Pris/st
Profi 025 TI	0,25	20	1	5x15	1,0	21,5	7875.00.02	30 190,00
Profi 05 TI	0,5	10	1	7x21	1,0	24	7875.00.05	31 397,00
Profi 1 TI	1	5	1	7x21	1,0	27,5	7875.00.10	38 072,00
Profi 2 TI	2	2,5	2	7x21	1,0	34,5	7875.00.20	offert
Profi 3 TI	3,2	5	1	13x36	3,5	86	7875.00.30	offert
Profi 6 TI	6,3	2,5	2	13x36	3,5	110	7875.00.60	offert
Profi 10 TI	10	1,6	2	13x36	3,5	156	7875.01.00	offert
Profi 16 TI	16	1	3	13x36	3,5	240	7875.01.50	offert



Dimsmörjaggregat

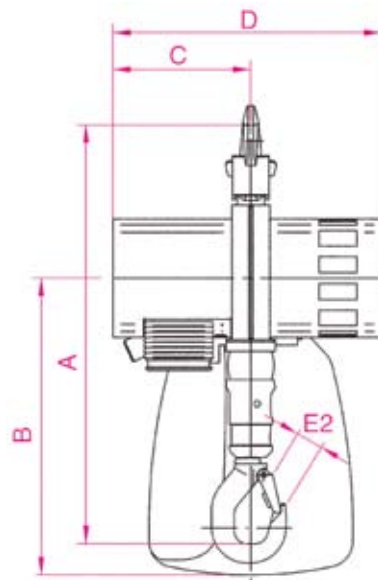
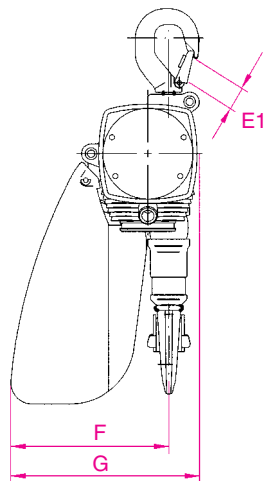
med manometer

Används till PROFi

kättingteltrar



Art.nr	För telfer typ				Pris/st
7876.WH.12	Mini 125	Mini 500	Profi 025 TI	Profi 1 TI	2 140,00
	Mini 250	Mini 1000	Profi 05 TI	Profi 2 TI	
7876.WH.34	Profi 3 TI	Profi 6 TI	Profi 10 TI	Profi 16 TI	4 851,00



PROFI Mini 0,125-1 ton

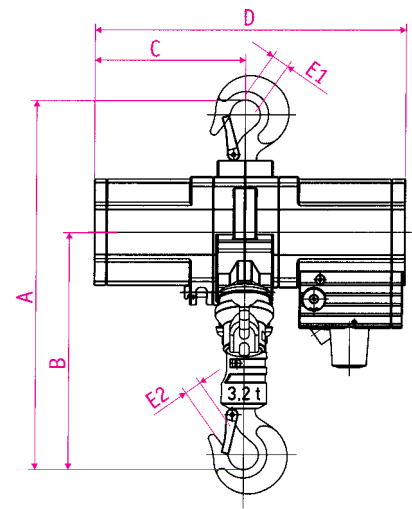
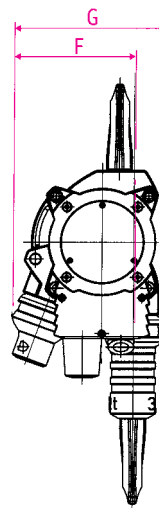
Typ	Mått mm											
	A	B	C	D	E	F	G	H	J	K	L	M
mini 125	328	232	367	92	213	109	104	177	148	83	29	19
mini 250	328	232	367	92	213	109	104	177	148	83	29	19
mini 500	458	316	505	122	292	148	144	234	194	119	40	28
mini 1000	458	316	505	122	292	148	144	234	194	119	40	28

PROFI TI 0,25-16 ton

Typ	Mått mm							
	A*	B	C	D	E1	E2	F	G**
025 TI	450	288	145	297	28	28	137	176
05 TI	450	288	145	297	28	28	137	176
1 TI	450	288	145	297	28	28	137	176
2 TI	498	336	145	297	28	28	137	183
3 TI	593	373	233	483	40	30	187	233
6 TI	674	454	233	483	40	40	154	233
10 TI	813	548	308	575	44	44	197	306
16 TI	898	598	382	692	53	53	199	308

*Minsta bygghöjd

**största bredd

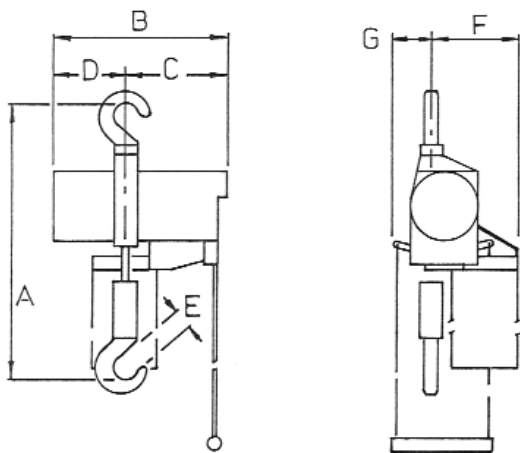


LYFTREDSKAP: Kättingtelrar

Trycklufts kättingtelrar Red Rooster

Kätting enl DIN 5684

Typ	Max last (t)	Lyfthastighet m/min	Antal parter	Arbetslufttryck max (l/min)	Vikt Vid 3 m. lyfthöjd (kg)	Art.nr	Pris/st
TMM-140A	140	11,0	1	8	9 (2m)	7880.A0.14	offert
TCR-250M	250	9,3	1	11,7	7	7880.A0.25	offert
TCR-250	250	9,3	1	11,7	7	7880.B0.25	offert
TCR-500	500	4,5	2	11,7	8,5	7880.A0.50	offert
TCR-250L	250	10,5	1	22	21	7880.C0.25	offert
TCR-500L	500	9,5	1	22	23	7880.B0.50	offert
TCR-1000CL/2	1000	4,8	2	22	28	7880.A1.00	offert
TCR-1000L	1000	6,0	1	22	35	7880.B1.00	offert



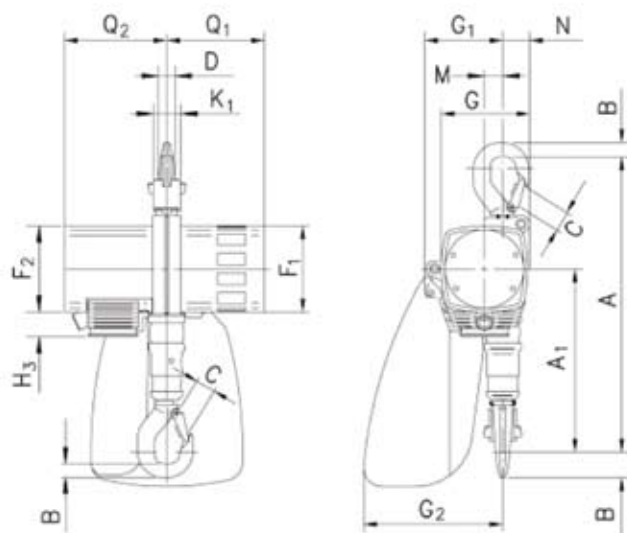
Typ	Mått (mm)						
	A	B	C	D	E	F	G
TMM-140A	550	220	120	100	23	115	90
TCR-250M	830	230	120	110	22	67	32
TCR-250	310	230	120	110	22	67	32
TCR-500	370	230	120	110	22	67	66
TCR-250L	460	316	163	153	30	170	70
TCR-500L	460	316	163	153	30	170	70
TCR-1000CL/2	522	316	163	153	30	170	70
TCR-1000L	416	323	167	156	28	116	35

Trycklufts Kättingtelfer Yale



Typ CPA
Arbetsstryck: 6 bar

Typ	Max last (kg)	Lyfthastig. (m/min)	Antal parter	Kätting Diam.xL (mm)	Motor kW	Vikt Vid 3 m. lyfthöjd (kg)	Art.nr	Pris/st
CPA 1-15	125	15	1	4x12	0,4	9,5	7890.00.12	offert
CPA 2-8	250	8	1	4x12	0,4	10,5	7890.00.25	offert
CPA 5-10	500	10	1	7x21	1,0	21	7890.00.50	offert
CPA 10-5	990	5	1	7x21	1,0	23	7890.00.99	offert



Dimensioner

Mått (mm)	CPA 1-15 / CPA 2-8	CPA 5-10 / CPA 10-5
A	328	458
A1	210	290
B	17	26
C	19	28
D	13	22
F1	92	122
F2	92	122
G	115	155
G1	83	119
G2	148	194
H3	30	45
K1	30	50
M	20	25
N	29	40
Q1	104	144
Q2	109	148

LYFTREDSKAP: Kättingteltrar

Elektrisk kättingtelfer Manulift

Typ DCM med 2 lyfthastigheter och lyfthastighetsreglering
Universellt kopplingsstift som möjliggör en mångsidig användning.
Skyddsklass IP55



Exempel på insatser till Manulift



Kättingtelfer typ Manulift

Typ	Max last (kg)	Lyfthöjd (m)	FEM grupp	Lyfthastighet (m/min)		Vikt (kg)	Art.nr	Pris/st
				standard	precision			
DCM 1-80 V1	80	2,8	4m	8	2	25	9070.08.01	offert
DCM 2-80 V2	80	2,8	4m	16	4	25	9070.08.02	offert
DCM 1-125 V1	125	2,8	4m	8	2	25	9070.12.51	offert
DCM 2-125 V2	125	2,8	4m	16	4	25	9070.12.52	offert
DCM 2-250 V1	250	2,8	2m+	8	2	25	9070.25.01	offert
DCM 2-250 V2	250	2,8	4m	12	3	31	9070.25.02	offert

Blockvagn

Till kättingtelfer typ Manulift
Minsta svängradie: 1000mm

Kapacitet (t)	Balkbredd (mm)	Art.nr	Pris/st
1,1	58-200	9070.HF.01	offert
1,1	201-310	9070.HF.02	offert



Balancers

Idemas högkvalitativa balansblock är tillverkade av Cromer och är marknadsledande inom området. Idemas balansblock är de enda på marknaden som innehar säkerhetscertifikatet GS. Det finns huvudsakligen två utföranden på balansblock med olika användningsområden. Dessa är de normala balansblocken och våra egna zero gravity block.

Balansblock (“retractor”)

Dessa balansblock är tillverkade så att motståndskraften står i direkt proportion till längden utdragen lina. Detta innebär att lasten automatiskt återvänder till ursprungspositionen efter användning vilket frigör arbetsytan för andra verktyg eller utrustning. Den låga kraftökningen vid linutdragning säkerställer precision i arbetet.

Nollgravitations balansblock

Cromer nollgravitations balansblock är kännetecknad av den konformade kabeltrumman. Dessa block innehar en näst intill konstant motståndskraft oavsett längd på utdragen lina. Detta innebär att lasten stannar i positionen den är släppt och eftersom det inte är någon ökning av motståndet så minimeras utmattning och slitage på den som handhar verktyget och möjliggör precisionsarbete över långa perioder.

Spärr för balansblock

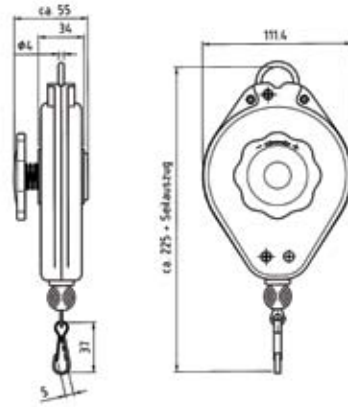
Ett flertal av Idemas balansblock kan levereras med en spärr som ger en funktion där lasten stannar på förutbestämda positioner när den höjs långsamt. Detta ger en mer ergonomisk arbetssituation där man tex. behöver nå verktyget ofta. Efter användning kan verktyget återgå till ursprungspositionen genom att föra upp lasten snabbare liknande funktionen i rullgardiner.



LYFTREDSKAP: Balansblock

Balansblock Retractor 5200

Enkel lastanpassning med hjul
Stöttåligt plasthölje
Liten, lätt, kompakt
Passar för montering och manuella arbetsstationer
Mattstålfjädring
Speciell fastnitad stötdämpande fjäder
Lina av polyamid (2 mm)

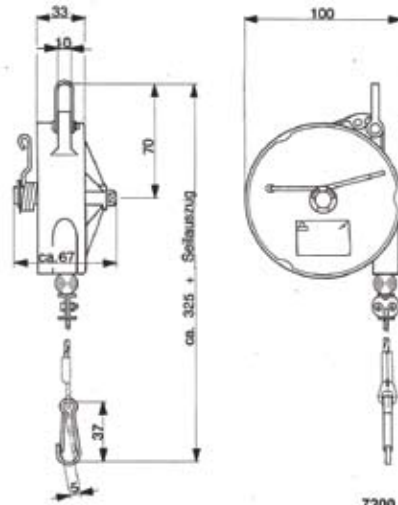


Arbetsområde(kg)		Arbetsområde (m)	Egenvikt (kg)	Art.nr	Pris/st
min	max				
0,5	1,2	2	0,6	5200.00.0001	270,00
1,0	2,0	2	0,6	5200.00.0002	282,00

Balansblock retractor 7200

Stöttålig och deformationsmotståndigt plasthölje
Lackerat stålhöljeslock
Lintrumman av slitålig plast
Dimensionsbeständig, fullt monterad
Isolerad stötdämpning
Speciell fastnitad stötdämpande fjäder
Steglös lastanpassning
Stållina med lättviktskrok
Certifierad enligt GS normen

Arbetsområde(kg)		Arbetsområde (m)	Egenvikt (kg)	Art.nr	Pris/st
min	max				
0,0	0,5	1,2	0,5	7200.00.0000	405,00
0,3	1,2	1,2	0,5	7200.00.0001	413,00
1,0	2,0	1,2	0,6	7200.00.0002	486,00



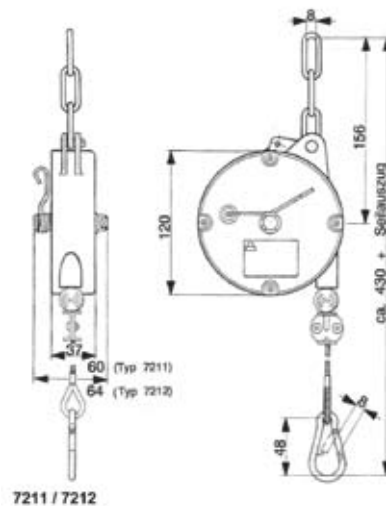
7200

7200

Balansblock retractor 7211/7212

Stöttålig och deformationsmotståndigt plasthölje
Lackerat stålhöljeslock
Lintrumman av slitålig plast
Dimensionsbeständig, fullt monterad
Isolerad stötdämpning
Speciell fastnitad stötdämpande fjäder
Steglös lastanpassning
Certifierad enligt GS normen

Arbetsområde(kg)		Arbetsområde (m)	Egenvikt (kg)	Art.nr	Pris/st
min	max				
0,6	1,0	2	0,7	7211.00.0001	623,00
1,0	2,0	2	0,75	7211.00.0002	633,00
2,0	3,0	2	0,8	7211.00.0003	638,00



7211 / 7212



7211

Finns även med spärr som hindrar linan från att gå tillbaka helt till ursprungsläget (7212)

Balansblock retractor 7221/7222

Stöttålig och deformationsmotståndigt plasthölje
 Lackerat stålhöljeslock
 Låsbar lintrumma av stål
 Standard säkerhetskätting med fjädringsverkan
 Steglös lastanpassning
 Certifierad enligt GS normen

Arbetsområde(kg)		Arbetsområde (m)	Egenvikt (kg)	Art.nr	Pris/st
min	max				
2,0	5,0	3	3,1	7221.00.0041	1 636,00
4,0	6,0	3	3,2	7221.00.0042	1 705,00
6,0	8,0	3	3,3	7221.00.0045	1 783,00
8,0	10,0	2	3,4	7221.00.0004	1 831,00

Finns även med spärr som hindrar linan från att gå tillbaka helt till ursprungsläget (7222)

Balansblock retractor med inbyggd luftslang

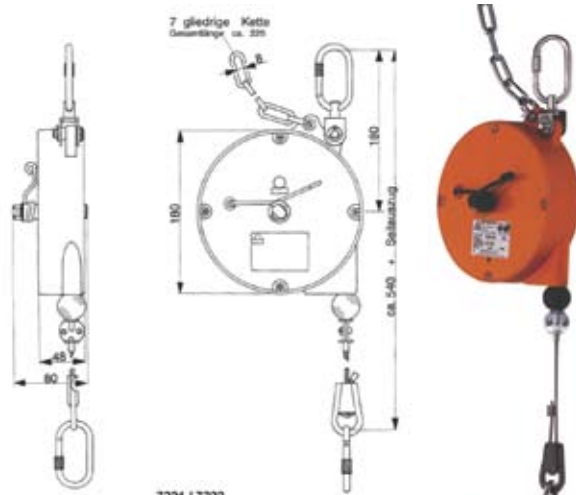
Stöttålig och deformationsmotståndigt plasthölje
 Lackerat stålhöljeslock
 Lintrumman av slittålig plast
 Säkerhetskedja
 Arbetstryck upp till 10 bar
 Luftflöde vid 6 bar: ca 900 l/min

Arbetsområde(kg)		Arbetsområde (m)	Egenvikt (kg)	Art.nr	Pris/st
min	max				
0,4	1,2	0,8	1,2	7223.00.0001	1 493,00
1,2	2,2	0,8	1,3	7223.00.0002	1 505,00
2,2	3,0	0,8	1,4	7223.00.0003	1 590,00

Balansblock nollgravitation 7228

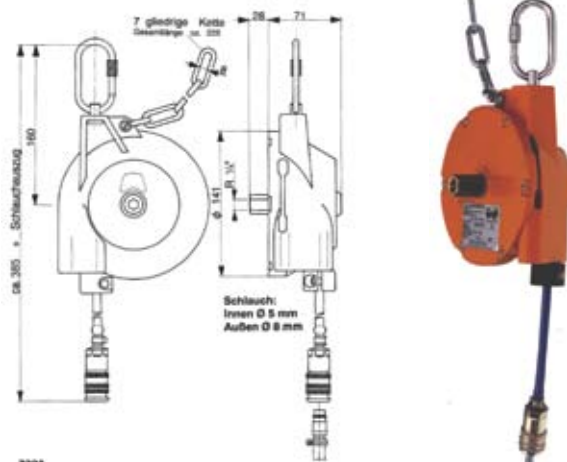
Stöttålig och deformationsmotståndigt plasthölje
 Lackerat stålhöljeslock
 Låsbar lintrumma av slittålig plast
 Säkerhetskätting
 Steglös lastanpassning
 Certifierad enligt GS normen

Arbetsområde(kg)		Arbetsområde (m)	Egenvikt (kg)	Art.nr	Pris/st
min	max				
0,4	1,2	1,5	1,3	7228.00.0001	1 048,00
1,2	2,6	1,5	1,4	7228.00.0002	1 129,00
2,6	3,8	1,5	1,5	7228.00.0003	1 108,00
3,8	5,2	1,5	1,5	7228.00.0004	1 155,00
5,2	6,5	1,5	1,5	7228.00.0005	1 218,00



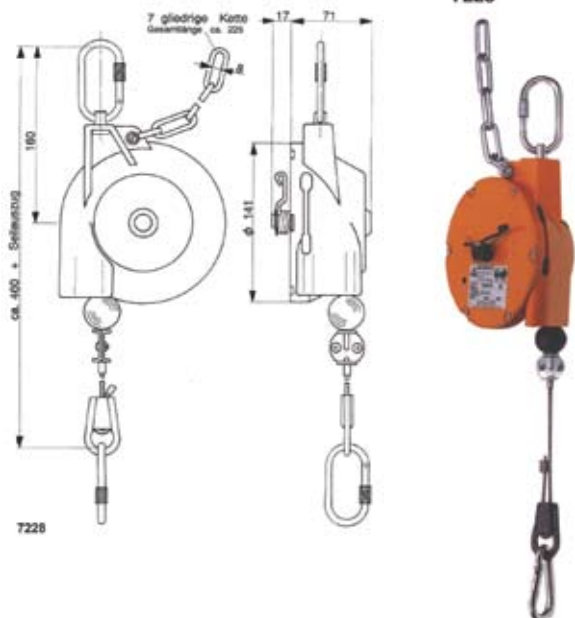
7221 / 7222

7221



7223

7223



7228

7228

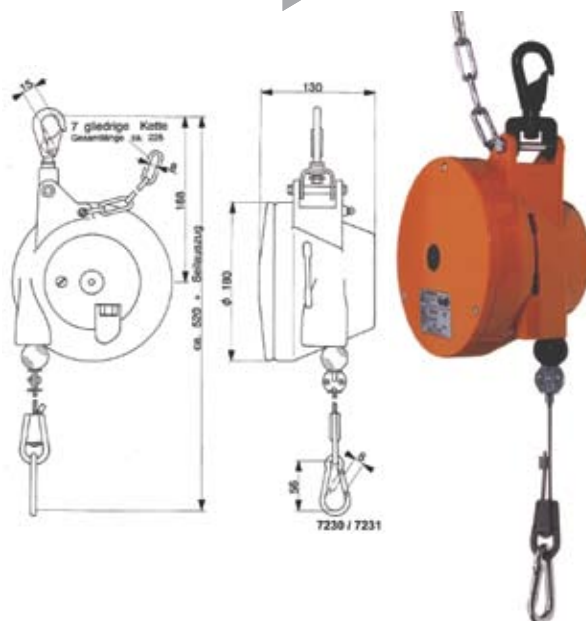
LYFTREDSKAP: Balansblock

Balansblock nollgravitation 7230/7231

Stöttålig och deformationsmotståndigt plasthölje
 Läsbar lintrumma av slitålig plast
 Standard säkerhetskätting med fjädringsverkan
 Steglös lastjustering med ändlös skruv
 Certifierad enligt GS normen

Arbetsområde(kg)		Arbetsområde (m)	Egenvikt (kg)	Art.nr	Pris/st
min	max				
3,0	5,0	2,0	2,9	7230.00.0001	2 193,00
4,5	7,0	2,0	3,1	7230.00.0002	2 216,00
6,0	10,0	2,0	3,2	7230.00.0003	2 283,00
9,0	14,0	2,0	3,4	7230.00.0004	2 385,00
13,0	17,0	2,0	3,6	7230.00.0005	2 512,00
16,0	21,0	2,0	3,8	7230.00.0006	3 179,00

Finns även med spärr som hindrar linan från att gå tillbaka helt till ursprungsläget (7231)

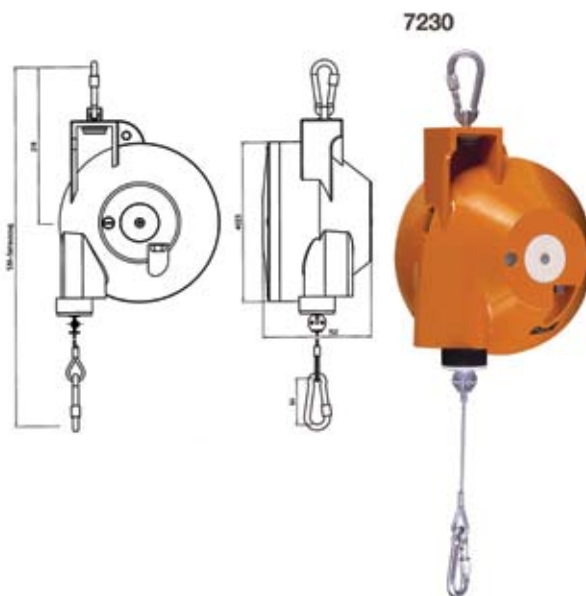


Balansblock nollgravitation 7235/7236

Aluminiumhölje
 Standard säkerhetskätting med fjädringsverkan
 Lintrumma samt stötdämpningsfjädrar i slutet system
 Integrerat lintrummelås
 Certifierad enligt GS normen

Arbetsområde(kg)		Arbetsområde (m)	Egenvikt (kg)	Art.nr	Pris/st
min	max				
15,0	25,0	2,0	7,80	7235.00.0001	4 021,00
25,0	35,0	2,0	8,90	7235.00.0002	4 564,00
35,0	45,0	2,0	9,50	7235.00.0003	4 727,00
45,0	55,0	2,0	9,75	7235.00.0004	4 863,00

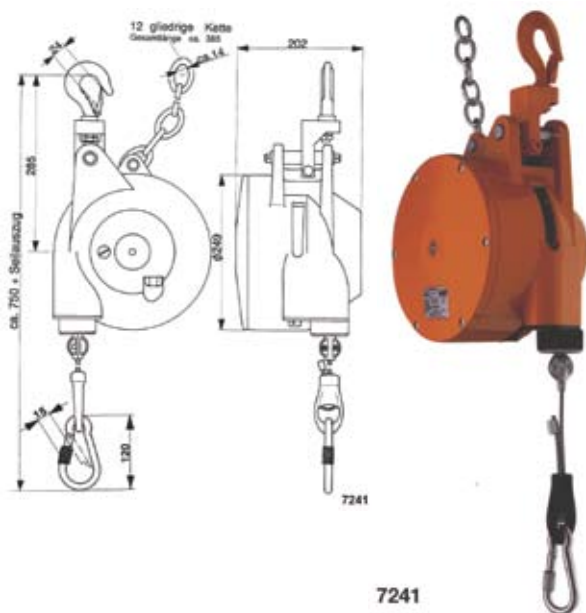
Finns även med spärr som hindrar linan från att gå tillbaka helt till ursprungsläget (7236)



Balansblock nollgravitation 7241

Aluminiumhölje
 Säkerhetskätting
 Steglös lastjustering med ändlös skruv
 Integrerat lintrummelås
 Certifierad enligt GS normen

Arbetsområde(kg)		Arbetsområde (m)	Egenvikt (kg)	Art.nr	Pris/st
min	max				
12,0	20,0	2,0	14,8	7241.00.0001	8 999,00
20,0	30,0	2,0	15,2	7241.00.0002	9 605,00
30,0	45,0	2,0	16,9	7241.00.0003	10 456,00
45,0	60,0	2,0	17,3	7241.00.0004	11 306,00
60,0	75,0	2,0	18,7	7241.00.0005	12 150,00
75,0	90,0	2,0	19,7	7241.00.0006	12 419,00
90,0	100,0	2,0	19,9	7241.00.0007	12 850,00



Balansblock nollgravitation 7248

Hög säkerhet tack vare dubbel stötdämpningslina

Aluminiumhölje

Standard säkerhetskätting med fjädringsverkan

Steglös lastjustering med ändlös skruv

Rotationspärr

Integrerat lintrummelås

Certifierad enligt GS normen

Arbetsområde(kg)		Arbetsområde (m)	Egenvikt (kg)	Art.nr	Pris/st
min	max				
12	20	2	14,8	7248.00.0001	14 284,00
20	30	2	15,2	7248.00.0002	15 274,00
30	45	2	16,9	7248.00.0003	16 595,00
45	60	2	17,3	7248.00.0004	17 999,00
60	75	2	18,7	7248.00.0005	19 320,00
75	90	2	19,7	7248.00.0006	19 733,00
90	100	2	19,9	7248.00.0007	20 394,00

Balansblock nollgravitation 7251

Aluminiumhölje

Standard säkerhetskätting med fjädringsverkan

Steglös lastjustering med ändlös skruv

Integrerat lintrummelås

Certifierad enligt GS normen

Arbetsområde(kg)		Arbetsområde (m)	Egenvikt (kg)	Art.nr	Pris/st
min	max				
15,0	25,0	3,0	25,0	7251.00.0001	15 793,00
25,0	35,0	3,0	26,0	7251.00.0002	16 089,00
35,0	50,0	3,0	27,0	7251.00.0003	16 356,00
50,0	65,0	3,0	28,0	7251.00.0004	16 522,00
65,0	80,0	3,0	29,0	7251.00.0005	17 387,00
80,0	90,0	3,0	30,0	7251.00.0006	17 667,00
90,0	100,0	3,0	32,0	7251.00.0007	18 130,00
100,0	115,0	3,0	42,0	7251.00.0008	24 376,00
115,0	130,0	3,0	44,0	7251.00.0009	24 652,00
130,0	140,0	3,0	46,0	7251.00.0010	24 961,00
140,0	150,0	3,0	48,0	7251.00.0011	25 280,00

Finns även med spärr som hindrar linan från att gå tillbaka helt till ursprungsläget.

Svirvel isolerad

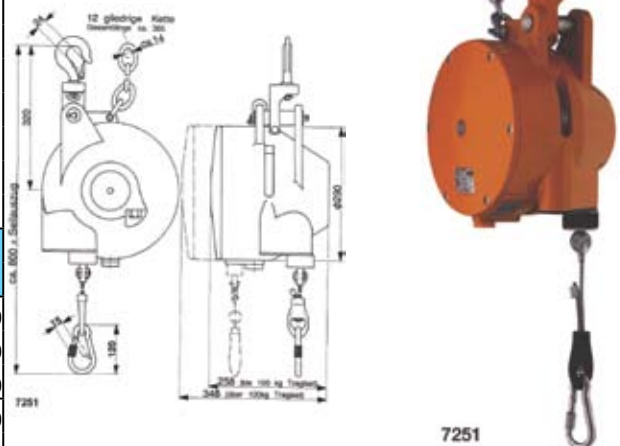
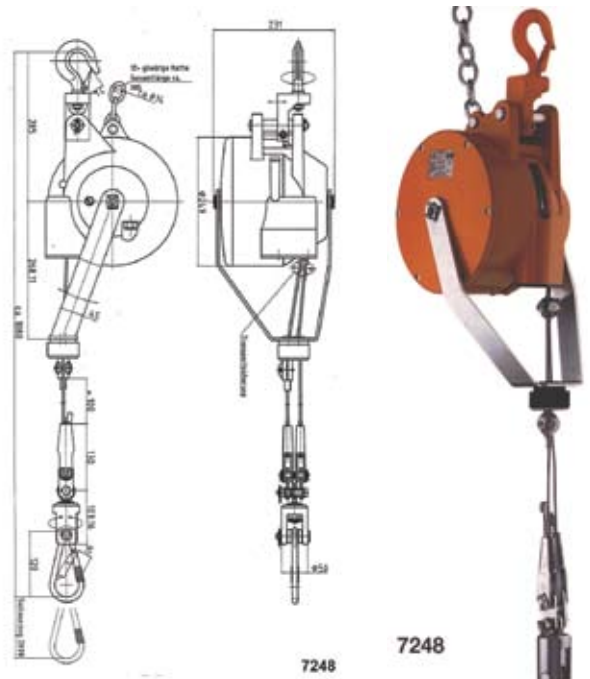
För 7241 och 7251 serien

Isolerar upp till 1000 V

Säkerhetsfaktor 5:1

CE-certifierad

Max last (kg)		Art.nr	Pris/st
250	170	007.415000	1 367,00

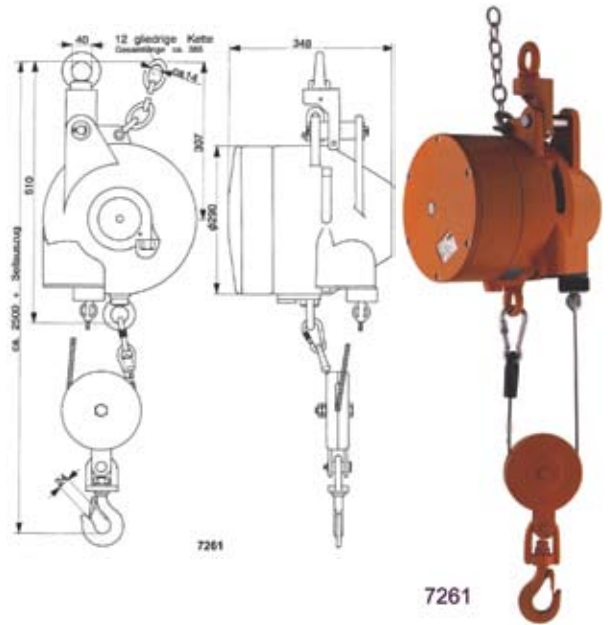


LYFTREDSKAP: Balansblock

Balansblock nollgravitation 7261

Aluminiumhölje
 Standard säkerhetskätting med fjädringsverkan
 Steglös lastjustering med med ändlös skruv
 Integrerat lintrummelås
 Certifierad enligt GS normen

Arbetsområde(kg)		Arbetsområde (m)	Egenvikt (kg)	Art.nr	Pris/st
min	max				
150	175	1,5	46,0	7261.00.0001	25 634,00
175	200	1,5	47,5	7261.00.0002	25 905,00
200	225	1,5	49,0	7261.00.0003	26 271,00
225	250	1,5	51,0	7261.00.0004	26 591,00
250	275	1,5	53,0	7261.00.0005	27 060,00
275	300	1,5	55,0	7261.00.0006	27 507,00



Balansblock elektrisk nollgravitation Kromatic 9100/9200

2 Enheter i en: manuell telfer med sensor-ring för höjdjustering PLUS
 automatiskt balansblock med automatisk lastigenkänning.

Enkel lastförflyttning

Användarvänlig display på 4-språk

Enkel koppling till skräddarsydda krokar och lyftare

Max last (kg)	Arbetsområde (m)	Lyfthast. (m/min)	Ström (V)	Art.nr	Pris/st
30	2,5	30	230	9100.00.0000	43 767,00
60	2,5	30	230	9100.00.0001	54 671,00
30	2,5	30	110	9100.00.0100	43 767,00
60	2,5	30	110	9100.00.0101	54 671,00
30	2,5	30	230	9200.00.0000	60 502,00
60	2,5	30	230	9200.00.0001	71 405,00
30	2,5	30	110	9200.00.0100	60 502,00
60	2,5	30	110	9200.00.0101	71 405,00



Väggvinsch

Typ WA 50, WA 100
Rostskyddad, pulvertäckt yta
självslåsande
exklusive lina



Max last (kg)	Lin Ø (mm)	Linlängd max (m)	Art.nr	Pris/st
50	2	12	7621.00.50	915,00
100	3	8	7621.01.00	1 378,00

Väggvinsch

Förzinkad
Rostskyddad



exklusive lina

Max last (kg)	Lin Ø (mm)	Linlängd max (m)	Art.nr	Pris/st
80	3	20	7603.10.80	1 023,00
125	4	15	7603.11.25	1 115,00
125	4	15	7603.00.01*	1 200,00

*Skyddslakerad

Väggvinsch

Typ Tango
Förzinkad, rostskyddad
Självslåsande
exklusive lina



Max last (kg)	Lin Ø (mm)	Linlängd max (m)	Art.nr	Pris/st
300	4	29	7622.03.00	2 058,00
500	5	22	7622.05.00	2 458,00

Finns även i rostfritt se sid 125

Konsollvinsch

Typ Tango
Förzinkad, rostskyddad
Självslåsande
exklusive lina



Max last (kg)	Lin Ø (mm)	Linlängd max (m)	Art.nr	Pris/st
300	4	29	7624.03.00	2 229,00
500	5	22	7624.05.00	2 629,00

Finns även i rostfritt se sid 125

Väggvinsch

Typ 220
Robust och säker
Självslåsande, rostskyddad
exklusive lina



Max last (kg)	Lin Ø (mm)	Linlängd max (m)	Art.nr	Pris/st
300	6	11	7604.00.03	2 235,00
500	6,5	10	7604.00.05	2 578,00
750	8	12	7604.00.07	3 350,00
1000	9	10	7604.00.10	4 116,00

Väggvinsch

Typ St/W
Robust och säker
Självslåsande, rostskyddad
exklusive lina



Max last (kg)	Lin Ø (mm)	Linlängd max (m)	Art.nr	Pris/st
2000	12	8	7605.00.20	7 842,00
3000	13	7	7605.00.30	11 238,00

Konsollvinsch

Typ LB
Förzinkad



exklusive lina

Max last (kg)	Lin Ø (mm)	Linlängd max (m)	Art.nr	Pris/st
350	4	20	7607.00.04	1 667,00
650	6	20	7607.00.06	2 123,00
900	7	14	7607.00.09	2 673,00
1350	7	26	7607.00.13	3 680,00

*Kan även fås i rostfritt utförande vid förfrågan

Vinschlinor

För vinsch	Lin Ø (mm)	Art.nr	Pris/m
7621.00.50	2	1176.02.02	4,00
7621.01.00	3	1176.02.03	6,60
7603.10.80	3	1176.01.03	10,20
7603.11.25	4	1176.01.04	11,20
7603.00.01	4	1176.01.04	11,20
7622.03.00	4	1176.02.04	11,20
7622.05.00	5	1176.02.05	11,80
7624.03.00	6	1176.02.04	14,10
7624.05.00	6,5	1176.02.05	24,00
7604.00.03	12	1176.01.06	37,15
7604.00.05	13	1176.01.65	55,50
7604.00.07	4	1176.01.08	11,20
7604.00.10	6	1176.01.09	14,10
7605.00.20	7	1176.01.12	55,50
7605.00.30	7	1176.01.13	62,00

LYFTREDSKAP: Stållinetaljur

Stållinetalja

Typ HIT 6 till HIT 32
(på bilden HIT 10)

För drag, lyft
och sänkning

Exklusive lina



Dragkraft (t)	Lin dia Ø (mm)	Art.nr	Pris/st
0,6	6,4	7410.00.06	3 795,00
1	8,4	7410.00.10	4 536,00
1,6	11,2	7410.00.16	6 760,00
3,2	16,2	7410.00.32	9 944,00

Rulladapter för skarpa kanter

Habegger

Med 1, 2 eller 3 länkar

För arbete från 90° till 180°



antal länkar	längd (mm)	Art.nr	Pris/st
1	170	7410.90.01	3 372,00
2	410	7410.90.02	6 744,00
3	650	7410.90.03	10 115,00

Tillbehör till HIT talja

Beskrivning	Art.nr	Pris/st
Brytpinne - HIT 6	7410.BP.06	5,00
Brytpinne - HIT 10	7410.BP.10	5,00
Brytpinne - HIT 16/32	7410.BP.32	5,00
Handtag - HIT 6	7410.HT.06	322,00
Handtag - HIT 10	7410.HT.10	403,00
Handtag - HIT 16/32	7410.HT.32	503,00

Skivblock

Öppningsbara

AL-A Aluminiumutförande

ST-A Ståluftörande



Typ	WLL (t)	Max lin.dia	Art.nr	Pris/st
Glidlager				
AL-A	3,2	11,2	7410.50.03	1 912,00
AL-A	6,4	16,2	7410.50.06	3 825,00
AL-A**	6,4	16,2	7410.52.06	5 083,00

Kullager

ST-A	3,2	11,2	7410.5S.03	3 120,00
AL-A	6,4	11,0	7410.53.06	3 825,00
ST-A	6,4	16,2	7410.5S.06	5 133,00
AL-A*	6,4	11,2	7410.51.06	6 744,00
ST-A	12,5	20,0	7410.5S.12	11 575,00
ST-A*	12,5	16,2	7410.5S.13	16 859,00

*med 2 rullskivor

** med bygel



Rulladapter med 3 länkar

Lina till Habegger lintalja

Längd		10m	15 m	20 m	30 m	50 m
HIT 6	Art.nr	7411.10.06	7411.15.06	7411.20.06	7411.30.06	7411.50.06
Ø 6,4 mm	Pris/st	545,00	633,00	723,00	901,00	1 482,00
HIT 10	Art.nr	7411.10.10	7411.15.10	7411.20.10	7411.30.10	7411.50.10
Ø 8,4 mm	Pris/st	590,00	693,00	795,00	999,00	1 634,00
HIT 16	Art.nr	7411.10.16	7411.15.16	7411.20.16	7411.30.16	7411.50.16
Ø 11,2 mm	Pris/st	741,00	891,00	1 043,00	1 624,00	2 227,00
HIT32	Art.nr	7411.10.32	7411.15.32	7411.20.32	7411.30.32	7411.50.32
Ø 16,2 mm	Pris/st	1 178,00	1 724,00	1 991,00	2 567,00	3 632,00

För andra längder se sid 9

Haspel för ställina

Exklusive lina



Typ	Max lina (m)				Art.nr	Pris/st
	Ø 6,4 mm	Ø 8,4 mm	Ø 11,2 mm	Ø 16,2 mm		
I	80	60	25	-	7410.10.06	705,00
II	150	120	60	25	7410.10.10	784,00
III	250	200	130	50	7410.10.16	862,00



LYFTREDSKAP: Stållinetaljor

Stållinetalja Yale

Typ LM

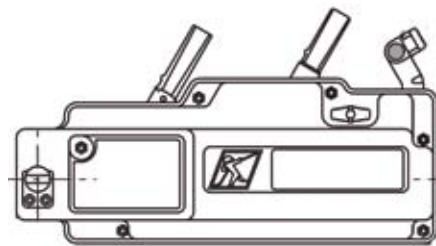


OBS! Ej för lyft

Dragkraft* (daN)	Linlängd* (m)	Art.nr	Pris/st
500	4,6	7310.L0.05	1 774,00
500	6,0	7310.L1.05	1 998,00
500	9,0	7310.L2.05	2 183,00
700	6,0	7310.L0.07	2 183,00
900	5,2	7310.L0.09	2 440,00

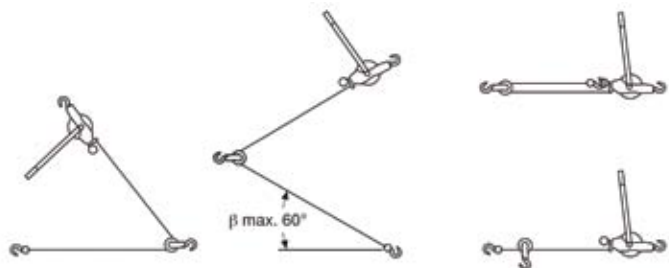
* Vid 2-partskonfiguration gäller dubbel dragkraft och halv linlängd

Stållinetalja Tirfor



exclusive lina

Dragkraft (t)	Art.nr	Pris/st
0,8	7490.00.08	3 678,00
1,6	7490.00.16	5 150,00
3,2	7490.00.32	9 030,00



Stållinetalja

Lug-all



Godkänd för lyft

Lyftkraft* (kg)	Typ	Linlängd* (m)	Art.nr	Pris/st
500	3000-10 SH	3	7310.LA.05	2 595,00
500	3000-30 SH	8,8	7310.LA.X5	3 532,00
700	4000-20 SH	6	7310.LA.07	3 657,00

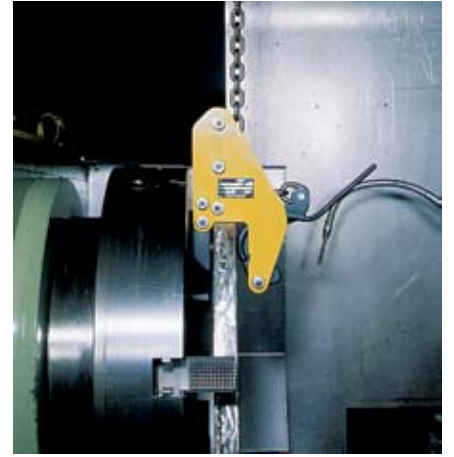
* Vid 2-partskonfiguration gäller dubbel dragkraft och halv linlängd

Stållinetalja



Typ: Redpull
Med överlastskydd
Inklusive lina

Dragkraft (t)	Linlängd (m)	Art.nr	Pris/st
0,8	20	7312.00.08	2 720,00
1,6	20	7312.00.16	3 516,00
3,2	10	7312.00.32	4 994,00



LYFTREDSKAP: Lyfthandskar

Plåthandske Yale

Typ TBL 0,5-3t

Ytan måste ha en hårdhet under 30 HRC



WLL (t)	Gripvidd (mm)	Art.nr	Pris/st
0,5	0-16	7901.00.05	1 722,00
1	0-20	7901.00.10	1 957,00
2	0-32	7901.00.20	2 425,00
3	0-32	7901.00.30	3 052,00

TBL finns upp till 30 t mot förfrågan

Plåthandske Yale

Typ TBS 1-3t Med vipphuvud

Ytan måste ha en hårdhet under 30 HRC



WLL (t)	Gripvidd (mm)	Art.nr	Pris/st
1	0-20	7902.00.10	3 010,00
2	0-32	7902.00.20	3 805,00
3	0-32	7902.00.30	4 140,00

TBS finns upp till 10 t mot förfrågan

Universalhandske Yale

Typ TAG 0,35-3t

Ytan måste ha en hårdhet under 30 HRC



WLL (t)	Gripvidd (mm)	Art.nr	Pris/st
0,35	0-100	7903.A0.35	4 615,00
0,35	90-200	7903.B0.35	6 220,00
0,75	0-100	7903.A0.75	5 042,00
0,75	90-200	7903.B0.75	6 789,00
1,25	0-100	7903.A1.25	5 585,00
1,25	90-200	7903.B1.25	7 424,00
2	0-100	7903.A2.00	6 948,00
2	90-200	7903.B2.00	8 970,00
3	5-90	7903.AC.00	9 046,00

TAG finns upp till 10t mot förfrågan

Lyfthandske Yale

Typ TTG 0,5-7,5t

För horisontell transport



WLL (t)	Gripvidd (mm)	Art.nr	Pris/st
0,5	0-20	7905.00.05	3 336,00
1,5	0-30	7905.00.15	3 687,00
3	0-35	7905.00.30	4 615,00
4,5	0-40	7905.00.45	7 048,00
7,5	0-45	7905.00.75	9 380,00

Lyfthandske Yale

Typ TTR 0,75-3t

För vertikal transport



WLL (t)	Gripvidd (mm)	Art.nr	Pris/st
0,75	5-16	7906.00.75	3 637,00
1,5	5-25	7906.01.50	3 846,00
3	2-28	7906.03.00	5 292,00

Skruvklämma Yale

Typ TSZ 0,5-3t



WLL (t)	Gripvidd (mm)	Art.nr	Pris/st
0,5	0-28	7907.00.05	3 361,00
1,5	0-35	7907.00.15	3 637,00
3	0-35	7907.00.30	4 940,00
5	0-40	7907.00.50	7 290,00
7,5	0-40	7907.00.75	7 942,00

Horisontal Lyfthandske Yale

Typ TCH 1-10t

Används parvis



WLL (t) /par	Gripvidd (mm)	Art.nr	Pris/st
1	0-50	7908.00.10	1 137,00
2	5-32	7908.00.20	1 388,00
4	5-50	7908.00.40	1 831,00
6	5-75	7908.00.60	2 400,00
8	5-75	7908.00.80	2 952,00
10	5-100	7908.A1.00	2 913,00
10	50-150	7908.B1.00	4 548,00

Ytvänlig Plåthandske Yale

Typ TSS 0,75-3t

För rostfria och extremt hårda material



WLL (t)	Gripvidd (mm)	Art.nr	Pris/st
0,75	0-16	7909.00.75	10 100,00
1,5	5-25	7909.01.50	11 537,00
3	5-30	7909.03.00	13 544,00

Ytvänlig Plåthandske Yale

Typ TSB (med kätting) 0,35-1,25t

För hantering av material med känslig yta



WLL (t)	Gripvidd (mm)	Art.nr	Pris/st
0,35	0-65	7910.00.35	8 252,00
0,75	0-65	7910.00.75	9 247,00
1,25	0-65	7910.01.25	10 183,00

Ytan måste vara torr och fri från smuts och olja

Hand Clamp Yale

Typ THG

Ytan måste ha en hårdhet under 30 HRC



WLL (t)	Gripvidd (mm)	Art.nr	Pris/st
0,25	0-10	7191.00.25	2 024,00

Rälslyftare Yale

Typ TCR



WLL (t)	Rälstyp	Art.nr	Pris/st
1	S45, S49	7192.00.10	6 538,00
2	S45, S49	7192.00.20	7 876,00

Övriga modeller mot förfrågan

Trumlyftare Yale

Typ TKB

För lyft av trummor används parvis



WLL(t)/par	Art.nr	Pris/st
5	7193.00.05	3 712,00



NYHET!

Yale plåthandskar har fått tillökning: Sharkmodellen som klarar lyft, transport och vändning av material upp till en hårdhet av 40 HRC.

Yale Shark kan arbetas med i 180° vertikalt och Shark-S erbjuder även arbete horisontellt i 180° (se ritning nedan)

Plåthandske Yale

Typ: yale tigris SHARK

För vertikalt lyft, transport och vändning av plåtar.



Max last (t)	Gripvidd (mm)	Art.nr	Pris/st
1	0-20	7114.00.10	2 324,00
2	0-32	7114.00.20	2 575,00

Plåthandske Yale

Typ: yale tigris SHARK-S

För vertikalt lyft, transport och vändning av plåtar.

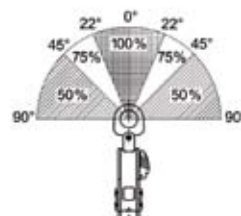


Max last (t)	Gripvidd (mm)	Art.nr	Pris/st
1	0-20	7114.S0.10	3 453,00
2	0-32	7114.S0.20	4 013,00



Lyftvinkel Shark-S

Shark-S är så kallad dubbelledad vilket innebär att den förutom att vara ledad horisontellt även är så vertikalt.



Kontakta oss gärna för mer information om dessa och andra produkter ur vårt stora sortiment av plåthandskar!

LYFTREDSKAP: Lyfthandskar

Plåthandske IP

Typ IP 10 0,5-80t för hårdhet upp till 37 RC
För vertikalluft, enkelledad
10 års garanti



WLL (t)	Gripvidd (mm)	Art.nr	Pris/st
0,5	0-16	7145.00.05	2 022,00
1	0-20	7145.00.10	2 492,00
2	0-35	7145.00.20	2 680,00
3	0-40	7145.00.30	3 582,00
4,5	0-40	7145.00.45	3 966,00
6	0-50	7145.00.60	5 619,00

Plåthandske IP

Typ IPU10 0,5t-30t
Dubbelledad
För vertikalluft upp till en hårdhet på 37 RC
10 års garanti



WLL (t)	Gripvidd (mm)	Art.nr	Pris/st
0,5	0-16	7146.00.05	2 578,00
1	0-20	7146.00.10	3 684,00
2	0-35	7146.00.20	4 248,00
3	0-40	7146.00.30	5 392,00
4,5	0-40	7146.00.45	5 941,00
6	0-50	7146.00.60	7 571,00

Plåthandske IP Hardox

Typ IP(U)10/H
För lyft av hårda material till 47RC
10 års garanti



WLL (t)	Gripvidd (mm)	Art.nr	Pris/st
0,5	0-16	7146.02.05	4 052,00
1	0-20	7146.02.10	5 612,00
2	0-35	7146.02.20	6 474,00
3	0-40	7146.02.30	8 206,00

IP, enkelledad

WLL (t)	Gripvidd (mm)	Art.nr	Pris/st
0,5	0-16	7145.02.05	3 072,00
1	0-20	7145.02.10	3 825,00
2	0-35	7145.02.20	4 107,00
3	0-40	7145.02.30	5 470,00

Plåthandske IP Rostfritt

Typ IP(U)10/S
För lyft av rostfria material.
10 års garanti



WLL (t)	Gripvidd (mm)	Art.nr	Pris/st
0,5	0-16	7146.04.05	3 927,00
1	0-20	7146.04.10	5 267,00
2	0-35	7146.04.20	5 674,00
3	0-40	7146.04.30	7 148,00

IP, enkelledad

WLL (t)	Gripvidd (mm)	Art.nr	Pris/st
0,5	0-16	7145.04.05	3 072,00
1	0-20	7145.04.10	3 825,00
2	0-35	7145.04.20	3 857,00
3	0-40	7145.04.30	5 142,00

Eagleclamp

Typ SBBE



WLL (t)	Gripvidd (mm)	Art.nr	Pris/st
2	0-40	7130.00.20	3 816,00
4	5-35	7130.00.40	6 203,00
7,5	10-40	7130.00.75	7 587,00

Eagleclamp

Typ SBBe



WLL (t)	Gripvidd (mm)	Art.nr	Pris/st
7,5	0-80	7131.00.75	11 370,00

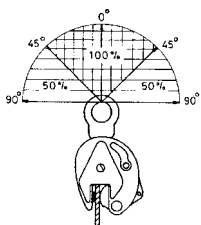
Lyfthandske Condor-Grip

Typ CGS
Max ythårdhet 50 HRC
Med kätting

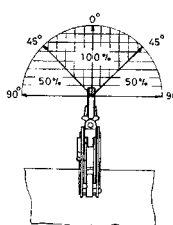
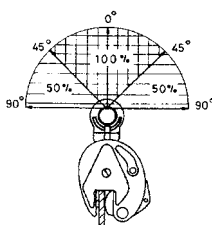


WLL (t)	Gripvidd (mm)	Art.nr	Pris/st
0,75	0-22	7112.CGS.07	3 062,00
1,5	0-32	7112.CGS.15	3 752,00
3	0-50	7112.CGS.30	5 382,00

Enkelledad



Dubbelledad



Automatisk Lyfthandske

Tillverkad av Carl Stahl

Typ SM

För vertikallift

Formfast klämme

Förzinkad kätting

Samtliga delar utbytbara

Kan användas till rostfria material

Non marking, för hantering av material med känslig yta



Max last (t)	Gripvidd (mm)	Art.nr	Pris/st
0,5	0-25	7188.10.05	6 716,00
0,5	0-100	7188.20.05	8 935,00
1	0-100	7188.20.10	9 612,00
1,5	0-30	7188.10.15	8 935,00
2	0-30	7188.10.20	9 725,00

Lyfthandske för vägglyft

Tillverkad av Carl Stahl

Typ SM 0,25 V. Max last: 250 kg

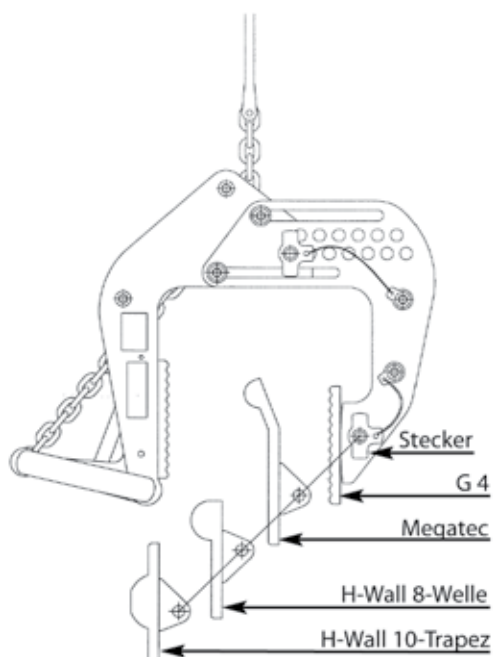
Greppbredd: 30-120 mm

Levereras med gripback G4 som standard



Information	Art.nr	Pris/st
SM 0,25 med standardgripback G4*	7188.20.02	13 807,00
SM 0,25 med nedanstående 3 gripbackar	7188.2S.ET	19 750,00
Gripback typ H-wall 10-Trapez	7188.2S.12	1 980,00
Gripback typ H-wall 8-Welle	7188.2S.22	1 980,00
Gripback typ Megatec	7188.2S.32	1 980,00

OBS, ytorna på vägg eller takprofilen måste vara ren och torr



Gripbackar för SM 0,25 V, övriga

Väggtyp	Art.nr	Pris/st
Standard / för G4 element	7924.01.00	1 210,00
R58 till R115 / D82ST till D142ST	7924.01.01	1 980,00
H-wall 10-Trapez	7924.02.00	1 980,00
Megatec	7924.03.00	1 980,00
KS 1000 SFW-1	7924.03.01	1 980,00
H-wall 8-Welle	7924.04.00	1 980,00

För övriga väggar föreslår vi:

METECNO		
Superwall		Gripback 7924.01.00
Monowall		Gripback 7924.01.00
ROMA		
Isosandwich R58-R115		Gripback 7924.01.01
Isoleringsvägg D82 till 142 st		Gripback 7924.01.00
Isoleringsvägg P45 till 140 st		Gripback 7924.01.00
Isoleringsvägg M60 till 100 st		Gripback 7924.01.00
Isosandwich Wand W40-W80 samt W100		Gripback 7924.01.00
KINGSPAN		
KS 1000 RW T/I		Gripback 7924.01.00
KS 1000 SF W/I		Gripback 7924.03.01

LYFTREDSKAP: Lyftok

Lyftok för storsäck



Max last (t)	Mått (lxb)	Art.nr	Pris/st
1000	1000x1000	8706.10.10	6 877,00
1500	1000x1000	8706.10.15	7 540,00
2000	1000x1000	8706.10.20	7 794,00

Kombi lyftok

Typ H-form



Max last (t)	För korg (mm)	Art.nr	Pris/st
1	1240x810	8705.00.10	8 202,00
2	1240x810	8705.00.20	10 138,00

Gaffelkrok

För gaffeltruck



Max last (t)	Innermått (bxh)	Art.nr	Pris/st
1	120x50	7006.00.10	2 690,00
1,5	140x60	7006.00.15	2 871,00
2	160x60	7006.00.20	3 063,00
3	180x80	7006.00.30	3 763,00



Truckarm för gaffeltruck

Typ	Position Avstånd (mm)	1	2	3	4	5	6	7	8	9	10	11	12	13	14	Art.nr	Pris/st
		695	990	1285	1580	1825	2090	2290	2490	2690	2890	3090	3290	3490	3690		
KTH 2,5	Lyftkap (kg)	2500	2500	2500	1800	1400	1200	1050	950	850	770	700	650	600	560	8030.96.25	17 239,00
KTH 5,0	Lyftkap (kg)	5000	3550	2750	2250	1950	1700	1550	1400	1300	1200	1150	1050	1000	950	8030.96.50	19 634,00

Truckok aluminium

För gaffeltruck
Ställbart cc mått på
gaffelkanalerna
(350-690mm)



Max last (t)	Gaffelprofil (mm)	Art.nr	Pris/st
1,5	200x95	8460.00.15	5 925,00
3	200x95	8460.00.30	7 242,00

Truckok med ben

Levereras med lekad lastkrok
Mått enl. förfrågan



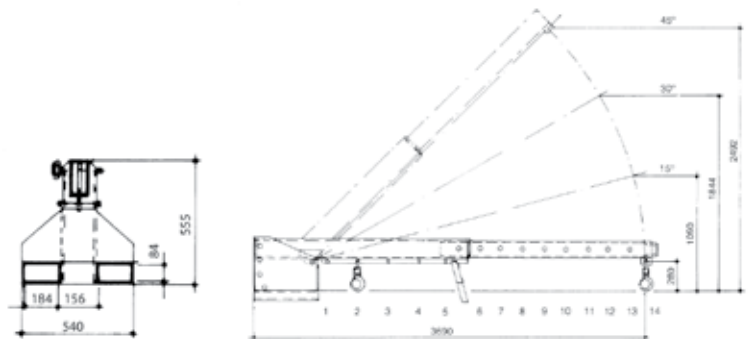
Max last (t)	Gaffelprofil (mm)	Art.nr	Pris/st
0,5	enl. förfrågan	8450.00.05	5 866,00
1	enl. förfrågan	8450.00.10	6 525,00
1,5	enl. förfrågan	8450.00.15	7 113,00
2	enl. förfrågan	8450.00.20	8 794,00
3	enl. förfrågan	8450.00.30	8 947,00
4	enl. förfrågan	8450.00.40	9 170,00

3-armad innerlyftare

Bygghöjd 680-750 mm
Armlängd 300 mm



Max last (t)	greppbredd	Art.nr	Pris/st
0,3	100-350	7150.35.03	8 059,00



Fatlyftare

För stående fat



Max last (kg)	fat Ø (mm)	Art.nr	Pris/st
250	470-560	7003.10.02	3 036,00
250	560-640	7003.20.02	3 128,00
500	470-560	7003.10.05	3 220,00
500	560-640	7003.20.05	3 301,00

Fatlyftare

För liggande fat



Max last (kg)	Fathöjd (mm)	Art.nr	Pris/st
250	760-910	7004.10.02	2 771,00
500	760-910	7004.10.05	2 863,00

Fatlyftare

För fat Ø 560mm



Max last (t)	fat Ø (mm)	Art.nr	Pris/st
0,5	560	7150.60.05	2 242,00
0,8	560	7150.60.08	3 332,00

Fatlyftare

För säker transport av
200 l tunnor



Max last (t)	fat Ø (mm)	Art.nr	Pris/st
0,3	580	7116.20.30	6 612,00

Fatlyftare

För stående fat



Max last (t)	fat Ø (mm)	Art.nr	Pris/st
0,45	560-620	7116.10.45	7 122,00
0,36	395	7120.39.03	4 779,00

Fatlyftare

Typ spänning



Max last (kg)	fat Ø (mm)	Art.nr	Pris/st
800	560-600	7140.56.08	3 872,00
800	390-415	7140.41.08	3 821,00

Fatvändare



Max last (t)	fat Ø (mm)	Art.nr	Pris/st
0,3	560	7116.00.30	11 371,00

Fatvändare



Max last (kg)	fat Ø (mm)	Art.nr	Pris/st
250	380-600	8707.00.02	13 347,00
400	380-600	8707.00.04	14 484,00

med gaffelkanaler (200x75x150)

250	380-600	8707.10.02	17 054,00
400	380-600	8707.10.04	18 191,00

LYFTREDSKAP: Lyftok

Bandringslyftare

C-krok

Max last (t)	för bredd(mm)	Art.nr
0,5	150-300	7C30.00.50.03
0,5	250-500	7C30.00.50.05
0,5	375-750	7C30.00.50.07
0,5	500-1000	7C30.00.50.10
1	150-300	7C30.01.00.03
1	250-500	7C30.01.00.05
1	375-750	7C30.01.00.07
1	500-1000	7C30.01.00.10
2,5	150-300	7C30.02.50.03
2,5	250-500	7C30.02.50.05
2,5	375-750	7C30.02.50.07
2,5	500-1000	7C30.02.50.10
5	275-750	7C30.05.00.07
5	500-1000	7C30.05.00.10
5	625-1250	7C30.05.00.12
5	750-1500	7C30.05.00.15
7,5	375-750	7C30.07.50.07
7,5	500-1000	7C30.07.50.10
7,5	625-1250	7C30.07.50.12
7,5	750-1500	7C30.07.50.15
10	375-750	7C30.10.00.07
10	500-1000	7C30.10.00.10
10	625-1250	7C30.10.00.12
10	750-1500	7C30.10.00.15
15	500-1000	7C30.15.00.10
15	625-1250	7C30.15.00.12
15	750-1500	7C30.15.00.15
15	1000-2000	7C30.15.00.20
20	500-1000	7C30.20.00.10
20	625-1250	7C30.20.00.12
20	750-1500	7C30.20.00.15
20	1000-2000	7C30.20.00.20
25	625-1250	7C30.25.00.12
25	750-1500	7C30.25.00.15
25	1000-2000	7C30.25.00.20
30	750-1500	7C30.30.00.15
30	875-1750	7C30.30.00.17
30	1000-2000	7C30.30.00.20
40	750-1500	7C30.40.00.15
40	1000-2000	7C30.40.00.20



Alternativa typer av infästningar

